

HTE heater for high temperature crucible heater, OLED, thermal evaporation



HTEヒーター・OLED有機・金属蒸発源

最高使用温度 **Max1500°C**

るつぼ内材料を蒸発昇華させる真空高温加熱ヒータとして幅広い用途に活用いただけます。フリップ式シャッターを追加し真空蒸着装置の低温有機材料蒸発源（～800°C）又、金属材料蒸発源（～1500°C）両用の蒸着ソースとしてもお使いいただけます。



左から、HTE-1cc、HTE-10ccシャッター付、HTE-10cc

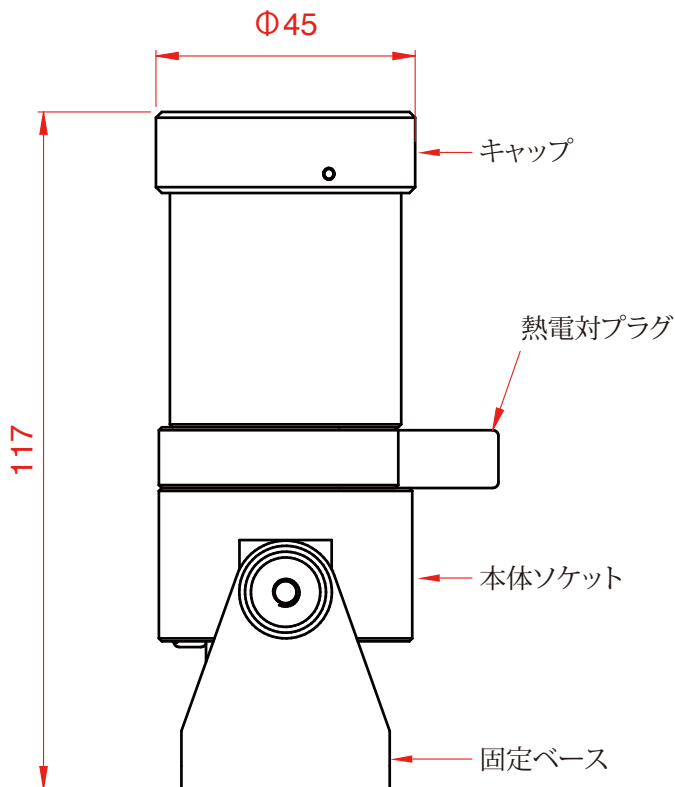
製品概要

HTE/OLED の最高使用温度は 1500℃。蒸発温度の高い材料も使用することができますので、真空蒸着成膜用途のみならず、真空用高温加熱ヒーターユニットとして様々な用途に応用できるバーサタイルなヒーターユニットです。有機 EL 開発等の低温加熱有機蒸着（～ 800℃）・高温抵抗加熱蒸着（～ 1500℃）など、真空成膜用蒸着ソースとしてお使いの場合はシャッターも追加可能。800℃以上の高温ヒーターとしてお使いの場合は、内部にシールド構造を備え、断熱・熱遮蔽を考慮した設計となっております。

シャッターはスイング式ではなく、フリップ式を採用。チャンバー内に複数の蒸着ソースを設置しても他のコンポーネントに干渉することがありません。上部キャップを外すだけで坩堝を取り出すことができますので、材料の充填・補充作業に手間がかかりません。HTE/OLED 本体部は、1cc 坩堝用（最大充填量 1.5cc）、10cc 坩堝用（最大充填量 15cc）があり、固定ベースをチャンバーから外さず本体ボディをベースに差し替えるだけで交換することが可能。熱電対は蒸発温度により 2 種類、K タイプ、C タイプのいずれかをご指定いただけます。

るつぼ材質は、蒸発レートの低下を防ぐ為、材料・目的に合わせてアルミナ（標準）、石英、PBN、カーボンなどの多彩な材質オプションから選ぶことができます。独自設計の熱電対により応答速度が速く、又、熱ロスがない為オーバーシュートせず正確で精度の高い制御が可能となりました。

参考図 (HTE-1CC)



外観



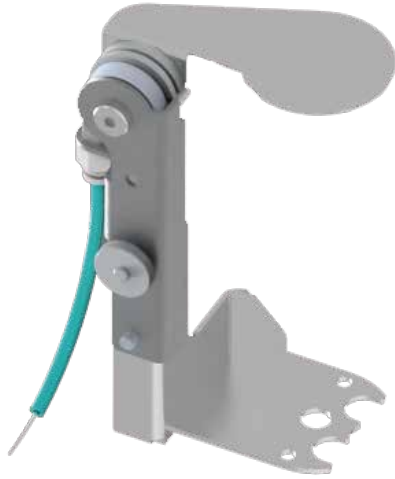
主仕様

- 最高制御温度：800℃、又は 1500℃
- 使用環境：真空中・不活性ガス（*O₂ は 800℃まで）
- ヒーター：タングステンフィラメント
- るつぼ容積：1cc（最大充填量 1.5cc）
- るつぼ材質：アルミナ（標準）、
- ケース材質：SUS304、又はモリブデン
- 熱電対：K タイプ、又は C タイプ

オプション

- るつぼ材質：PBN, グラファイト, 石英
- ヒーター：NiCr 線, カンタル線
- るつぼ容積：10cc（最大充填量 15cc）
- シャッター：空圧式、又はモーター駆動
- 水冷ジャケット
- ヒーター・シャッターコントローラー

シャッター

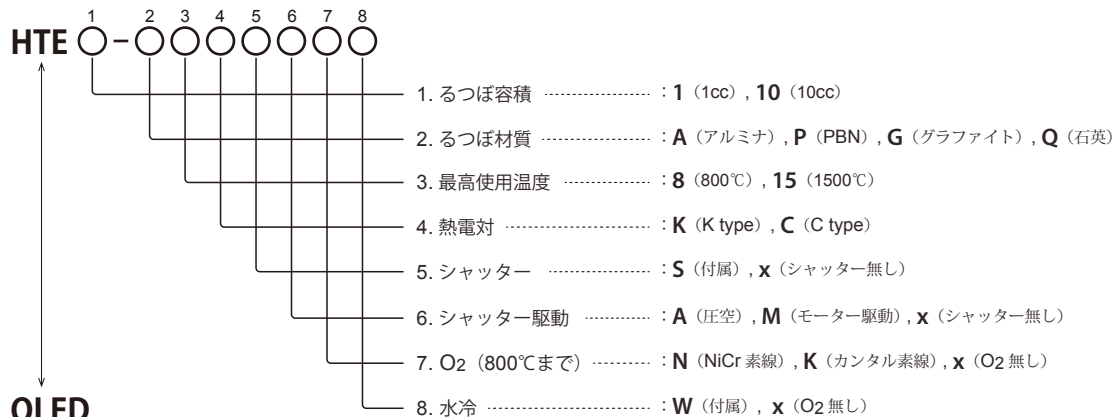


* シャッターブラケット部を、本体ベース部に差し込み固定します。

シャッター・アクチュエータ (KF25, 又は 1" Oリングシール式)



Model. No



* 蒸着ソース用途の場合は OLED 型番をご指定下さい。
HTE と内部シールド構造が異なります。

* 型番構成例 : OLED1-A8KSAxx (1cc, アルミナ, 800℃, K 熱電対, シャッター, 空圧制御, 真空・不活性ガス)

