

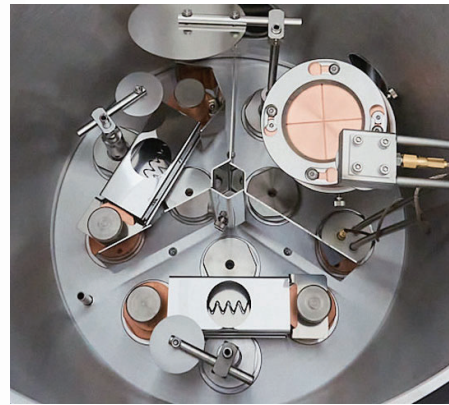


# nanoPVD-ST15A

## 蒸着・スパッタソース混在【複合型成膜装置】

Multi-technique sputtering/evaporation tool for research grade deposition

nano benchtop シリーズのラインナップに新たに加わった「蒸着」「スパッタ」混在型、「3-in-1」マルチ薄膜実験装置 小型チャンバー内にマグネトロンスパッタカソード、抵抗加熱蒸着源、有機蒸着源を配置。1 台で 3 種類の成膜ツールを備える省スペース・ハイコストパフォーマンス機です。



● 組合せは 3 種類

- ① スパッタカソード + 抵抗加熱蒸着 2
- ② スパッタカソード + 有機蒸着 2
- ③ スパッタカソード + 抵抗加熱蒸着 1 + 有機蒸着 1



抵抗加熱蒸着源



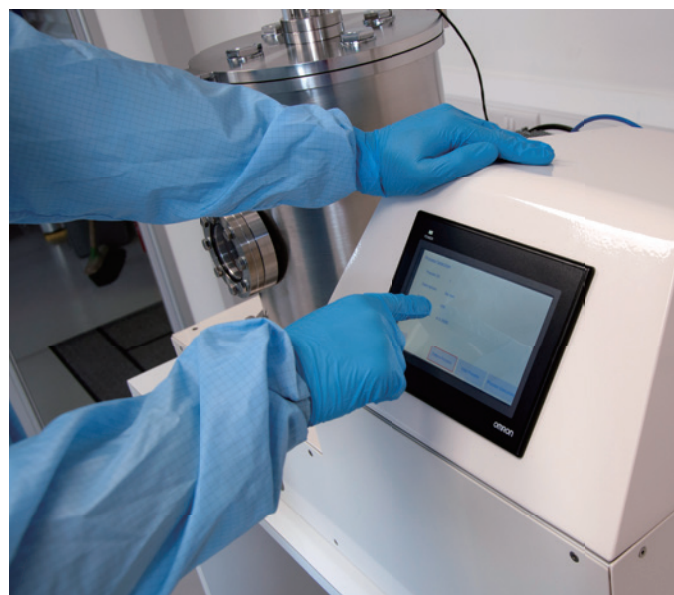
有機蒸着源



マグネトロンカソード

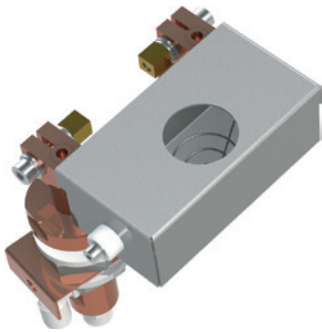
# nanoPVD-ST15A

## ■ nanoPVD-ST15A 装置外観



## 成膜ソース

## Deposition Sources



### 【抵抗加熱蒸着】

- TE1ボックス型蒸着源 x 2式
- タングステンフィラメント
- 1500℃, 100A, 8V
- 水冷電極



### 【有機蒸着】

- LTE型蒸着源 x 2式
- タングステンフィラメント(石英るつぼ1cc)
- 80~600℃
- 水冷電極

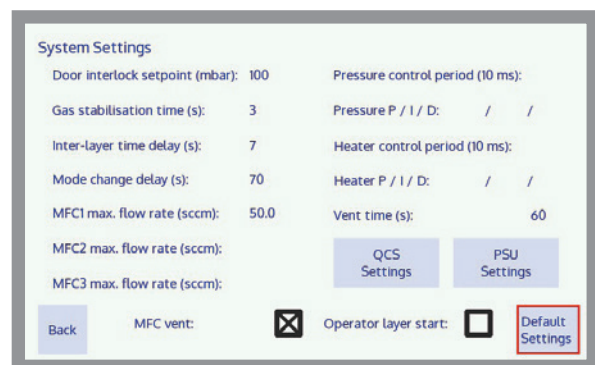
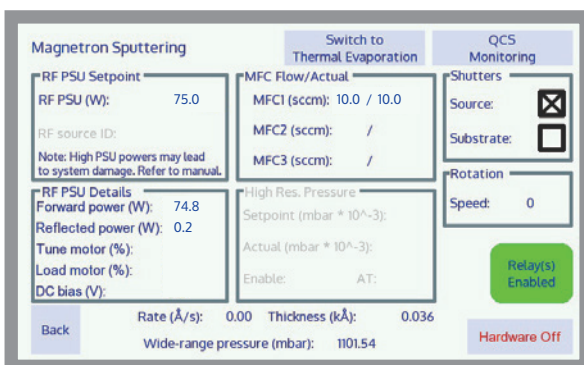
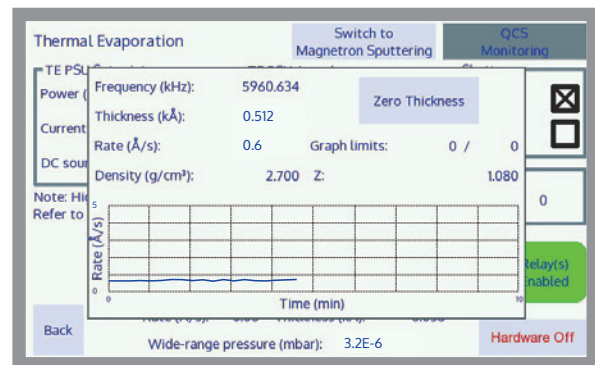
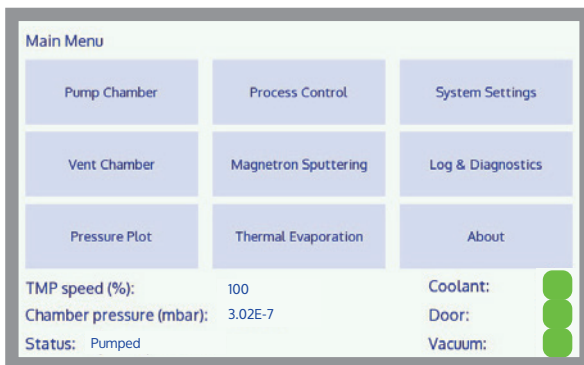


### 【マグネトロンスパッタリング】

- Φ2inchマグネロンカソード
- 磁性材料用高強度マグネット(オプション)
- RF150W, 又はDC850W
- MFCガス x 最大3系統(Ar, O2, N2)

## ソフトウェア

## 'IntelliDep': nanoPVD-ST15A用ソフトウェア(7"タッチパネル画面)



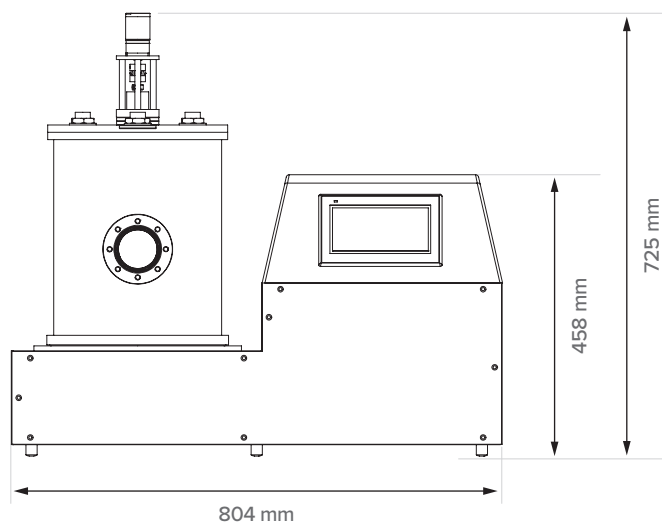
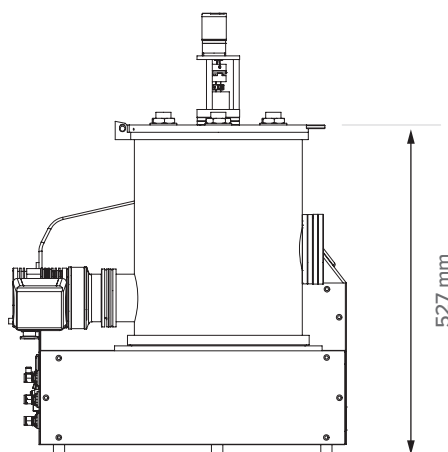
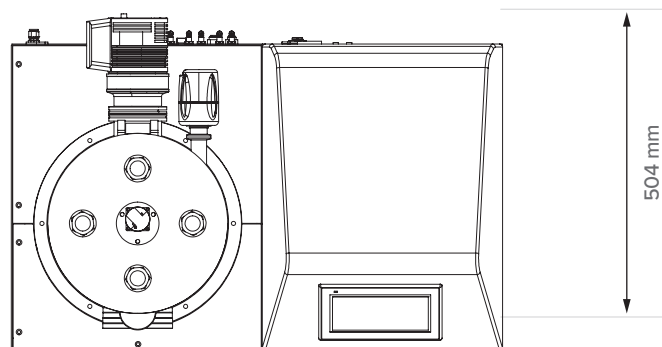
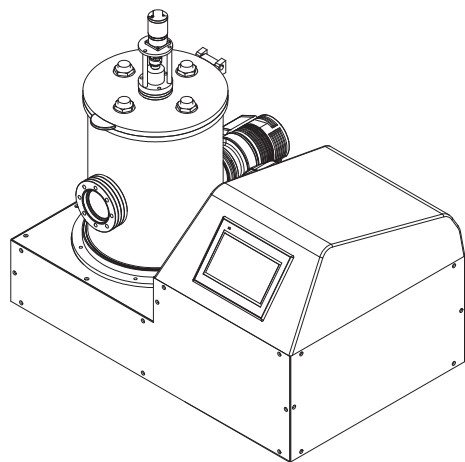
## その他仕様

## Specification

- ・ 蒸着範囲：Φ4inch/Φ100mm
- ・ 真空排気系：ターボ分子ポンプ + ロータリーポンプ（又はドライスクロールポンプ）
- ・ 基板回転、上下昇降ステージ
- ・ ソース（又は基板）シャッター
- ・ Max500℃基板加熱ヒーター
- ・ 水晶振動子膜厚センサー
- ・ 同時成膜モジュール
- ・ 7"タッチパネルHMI操作（'IntelliLink' WindowsPCリモート監視ソフト付属）

## 外形図

## System Dimension (mm)



## ユーティリティ

## Facility Requirement

- ・電源 : 200V 単相 20A
- ・プロセスガス : 15-25psi (0.1~0.172Mpa) , 50 sccm, 1/4"Swagelok接続
- ・N2ベントガス : 5psi (34Kpa) ,99.9955推奨, Φ6mmクイック継手
- ・圧縮空気 : 60-80psi (0.41~0.55Mpa) , Φ6mmクイック継手
- ・冷却水 : 1ℓ/min@18-20℃, Max. 2bar (0.2Mpa) , Φ8mmクイック継手 (In/Out)